

专利审查及申请

报告人：汪婧

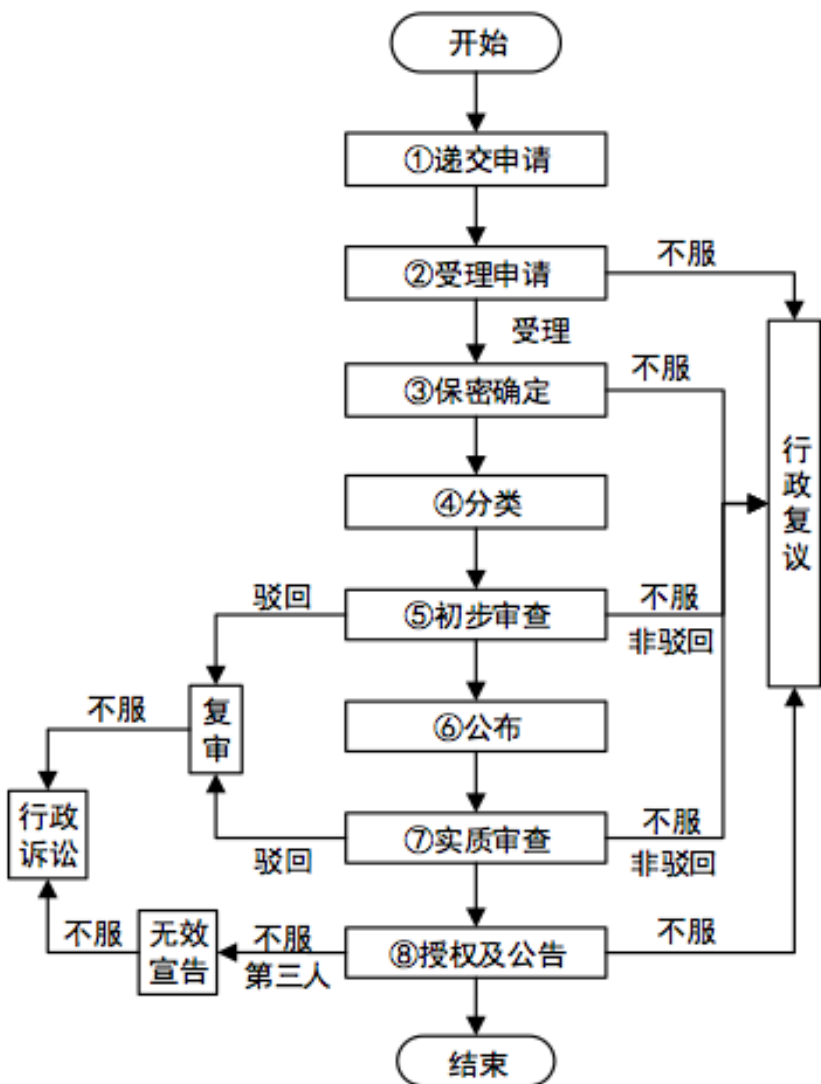
中铁十一局集团有限公司

2019年8月2日

1

专利审查

发明专利审查流程



1、递交申请

代理机构通过EAC及CPC递交符合要求的专利申请文件

2、受理申请

专利局受理上述专利申请文件并下发专利受理通知书

3、保密确定

专利局对专利申请文件中记载的技术方案是否属于国防专利进行审查；如果需要，则转交专利申请文件到中央军委装备发展部国防知识产权局并通知申请人

4、分类

专利局根据专利申请文件的申请类型分类

5、初步审查

由初审审查员对专利申请文件的形式问题进行审查

6、公布

专利局对初步审查合格的专利申请文件进行公开；并等待申请人提出实质审查

7、实质审查

在申请人提出实质审查后由实审审查员对专利申请文件的实审问题进行审查

8、授权及公告

实用新型及外观设计专利审查流程

1、递交申请

代理机构通过EAC及CPC递交符合要求的专利申请文件

2、受理申请

专利局受理上述专利申请文件并下发专利受理通知书

3、保密确定

专利局对专利申请文件中记载的技术方案是否属于国防专利进行审查；如果需要，则转交专利申请文件到中央军委装备发展部国防知识产权局并通知申请人

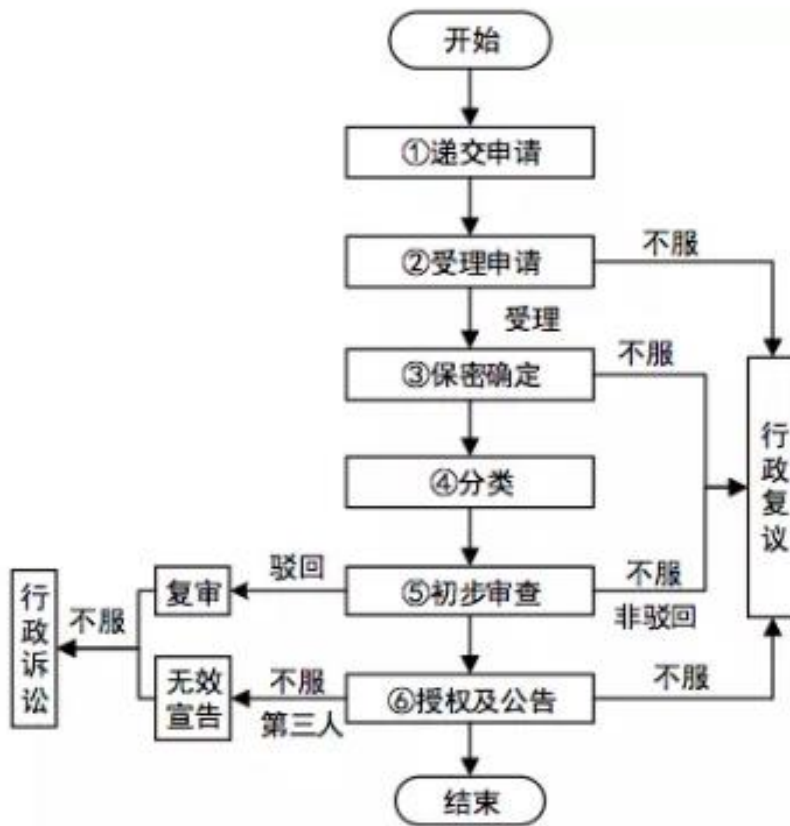
4、分类

专利局根据专利申请文件的申请类型分类

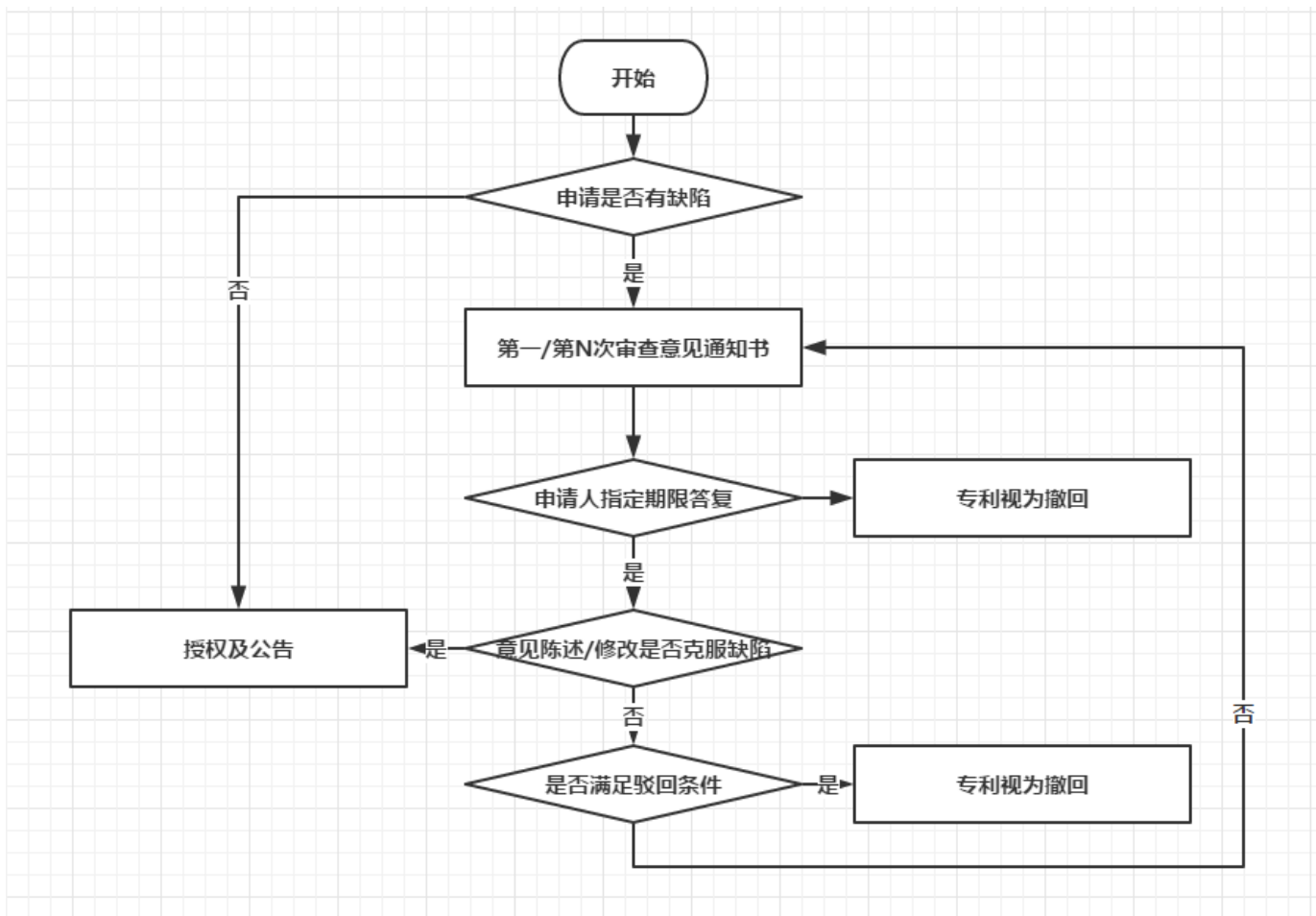
5、初步审查

由审查员对专利申请文件的**形式问题及实质问题**进行统一审查

6、授权及公告



实质审查流程



审查员

一、审查身份

1、审查员是本领域技术人员，掌握本技术领域所有的常规技术手段及不限领域的公知常识；但不具备创造性思维

二、审查员遵循的审查原则

1、听证原则

2、节约程序原则

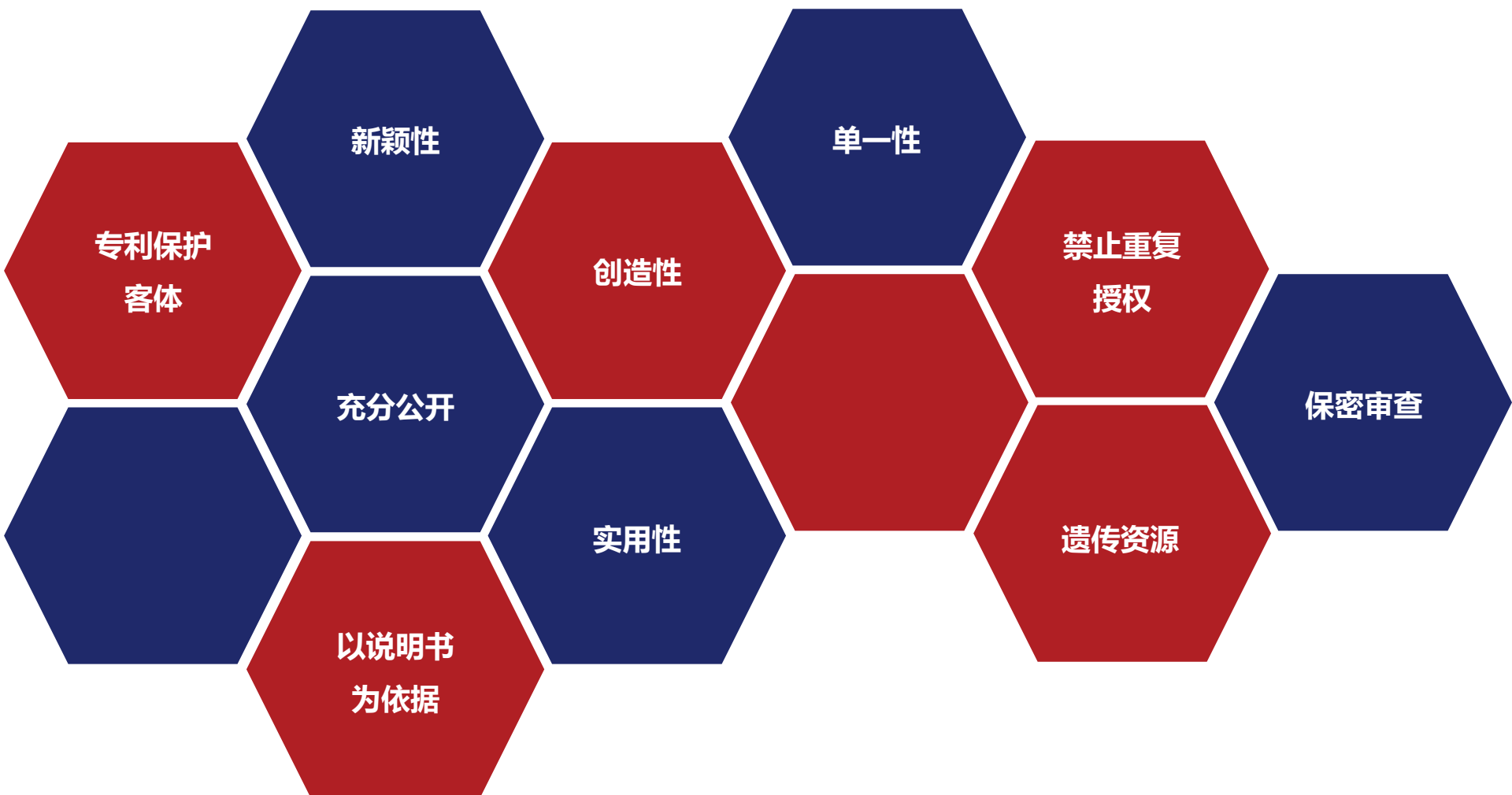
三、重要工作职能

1、理解技术方案

2、根据对技术方案的理解在**公开数据库**中检索能够**影响**专利申请文件的至少一篇现有技术

3、根据专利申请文件及检索获得的所有现有技术，向申请人说明专利申请文件**不具有授权前景**。

实质缺陷-专利法实施细则第五十三条

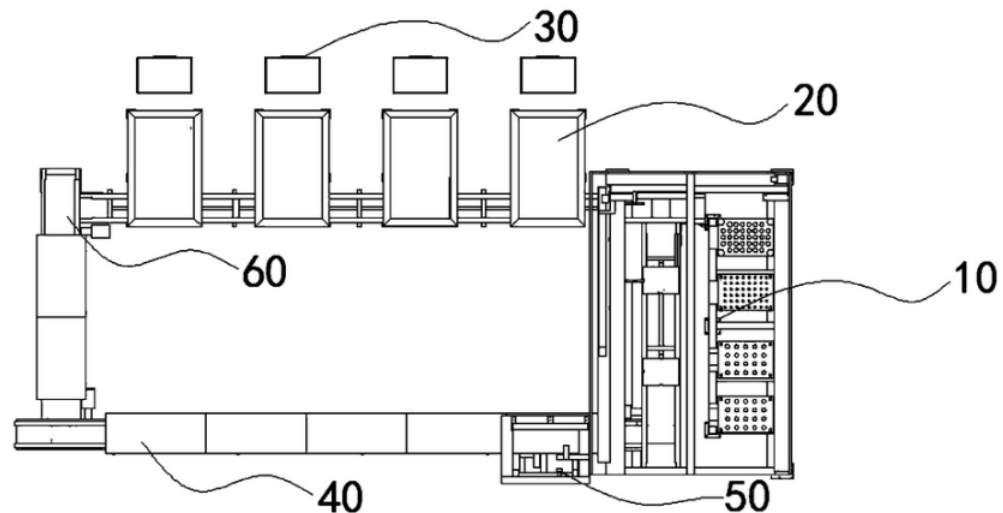


发明及实用新型的审查标准及社会价值

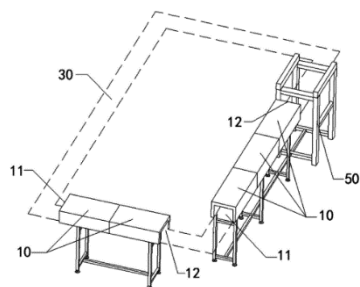
新颖性:

被任意一篇对比文件单独公开

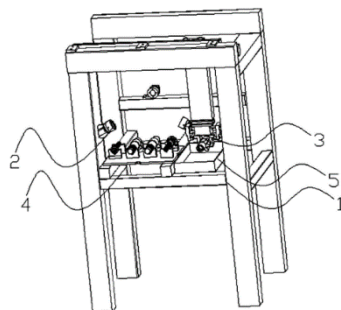
创造性: 被所有的对比文件组合公开



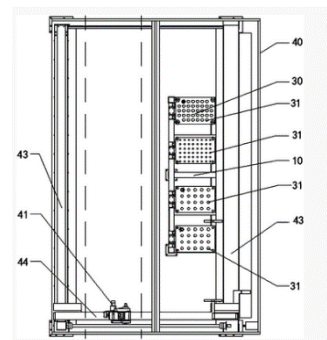
对比技术1
CN201620769021.4



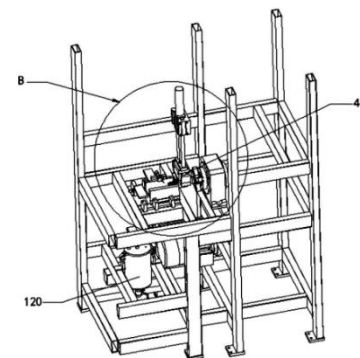
对比技术2
CN201620768964.5



对比技术3
CN201620763343.8



对比技术4
CN201620765933.4



专利驳回

我们申请的专利技术要素：A+B+C+D

实用新型：找到一篇以前的对比文件，包含全部A+B+C+D
专利被驳回

发明型：确定最接近的对比文件A+B+C（举例）
另外的对比文件H+E+D
对比文件的合集包含A+B+C+D
专利被驳回

对比文件指以往的专利文献或者论文

2 申请文件

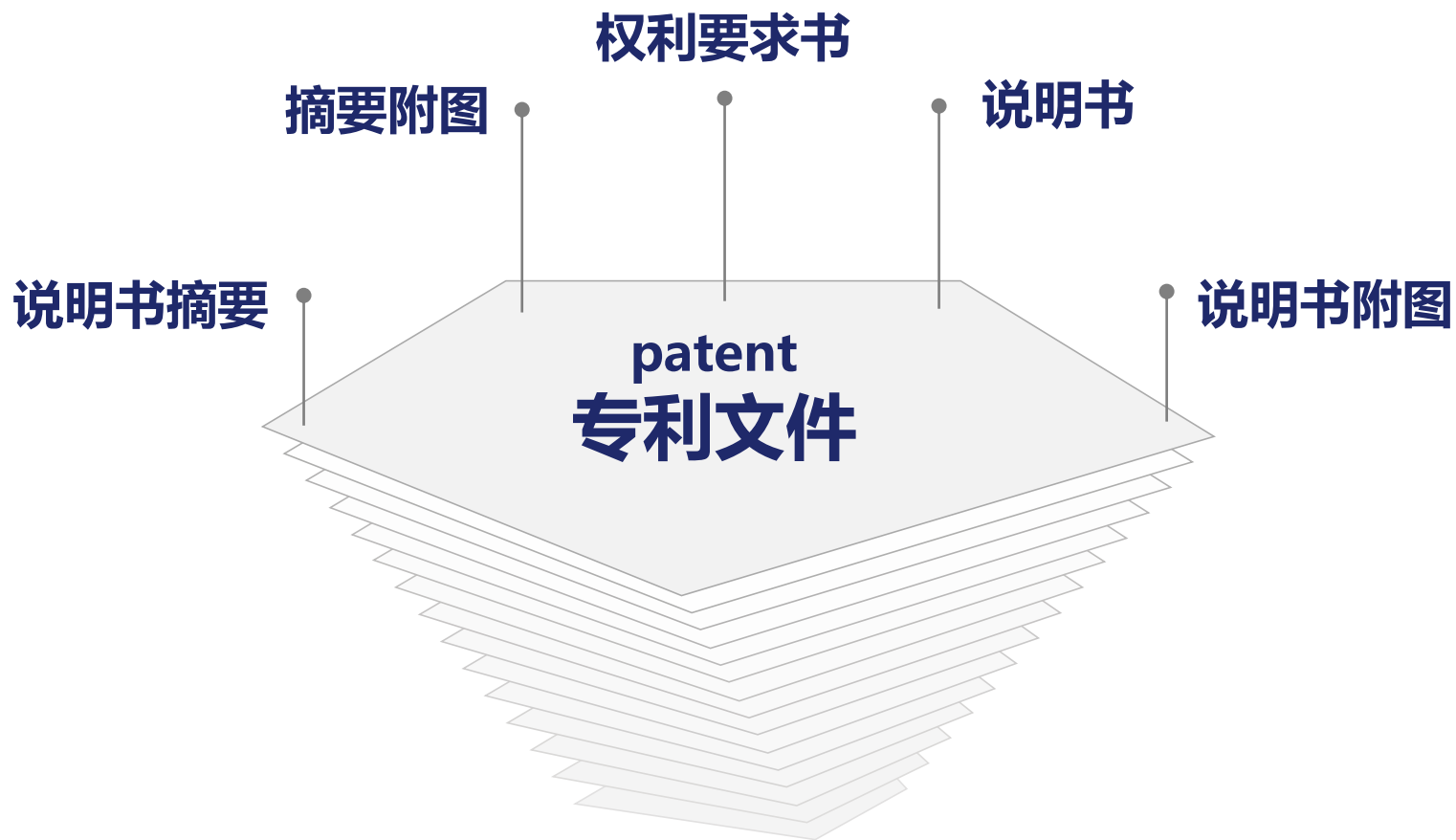


专利侵权的两个原则-全面覆盖原则及等同原则

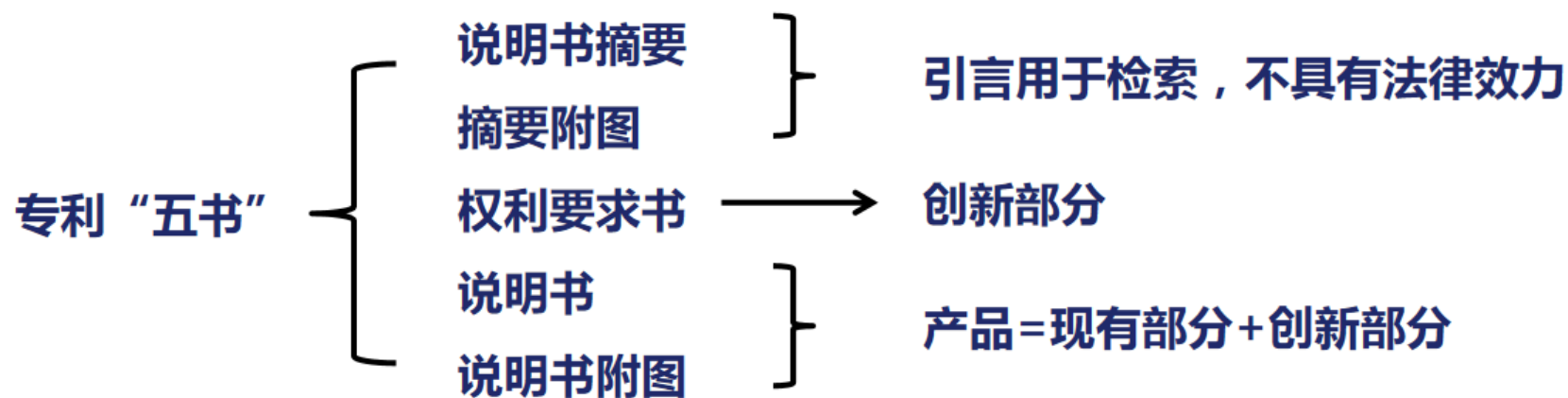
专利	涉案产品1	涉案产品2	涉案产品3
A (杯身)	A (杯身)	A (杯身)	A (杯身)
B (杯柄)	B (杯柄)		
	C (杯盖)		
			D (动物头)



专利“五书”



专利“五书”



权利要求影响专利价值

- 1、一种产品A，其特征在于，包括部件A和部件B。
- 2、如权利要求1所述的产品A，其特征在于，还包括部件C。
- 3、如权利要求2所述的产品A，其特征在于，还包括部件D。
- 4、如权利要求3所述的产品A，其特征在于，还包括部件E。

产品A1	产品A2	产品A3	产品A4
权利要求1	权利要求2	权利要求3	权利要求4
A	A	A	A
B	B	B	B
	C	C	C
		D	D
			E

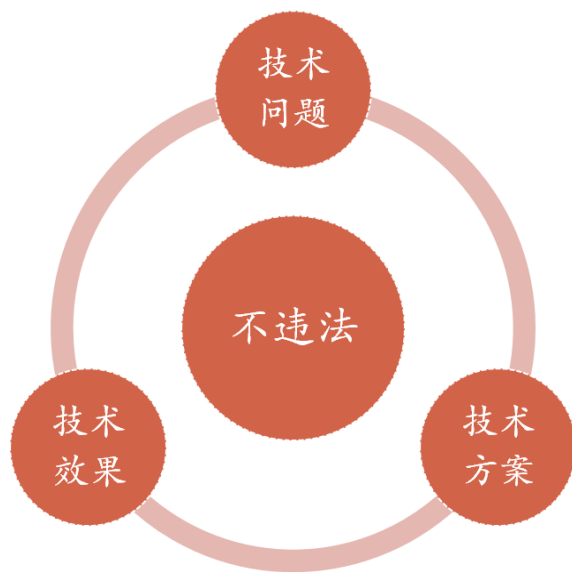
为什么权利要求项数越多，专利授权几率越高？

现有产品	产品B1	产品B2
现有技术	权利要求1	权利要求2
A	A	A
B	B	B
C	C	C
		D

3 专利挖掘



如何挖掘高价值专利



分歧终端机实例

说明书中具体实施方式：

一种分歧终端机，包括：

主体（1）、主体（2）、把手（3）、把手（4）；

主体（1）和主体（2）组成中空圆柱体；

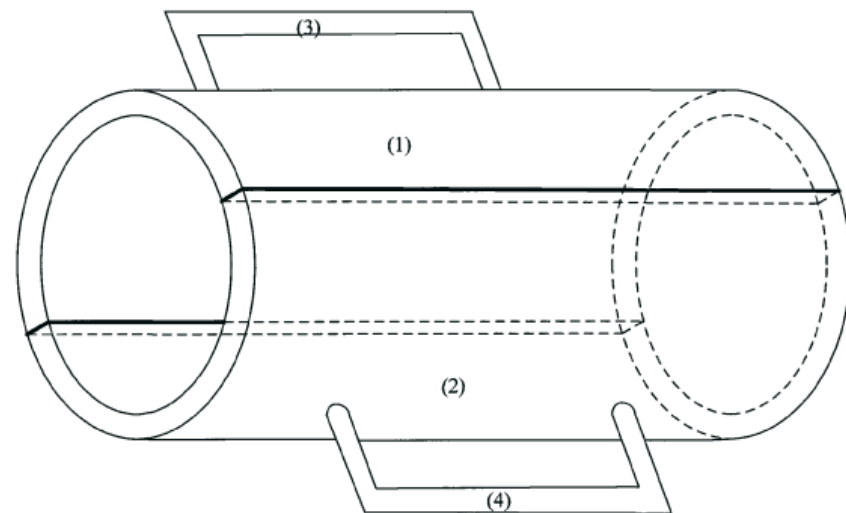
主体（1）和主体（2）为对称结构；

把手（3）和把手（4）分别处于与拼合线垂直的位置；

主体（1）和主体（2）由非透明材料制成。

产品中创新部分是什么呢？

刚刚好解决最核心的技术问题



分歧终端机实例

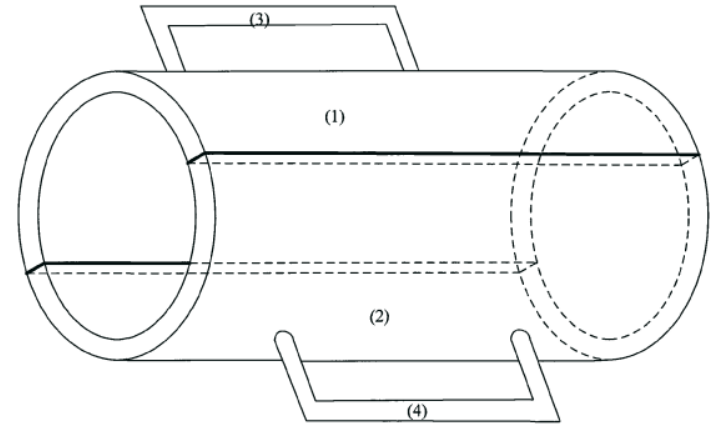
权利要求1：（主要创新）

1、一种分歧终端机，其特征在于，包括：

主体（1）及主体（2）；

主体（1）与主体（2）组成中空体；

主体（1）和主体（2）由非透明材料制成。



核心技术，别人怎么模仿都会侵权

主要创新内容，权利要求1

权利要求1、2、3、4。。是权利要求1的衍生

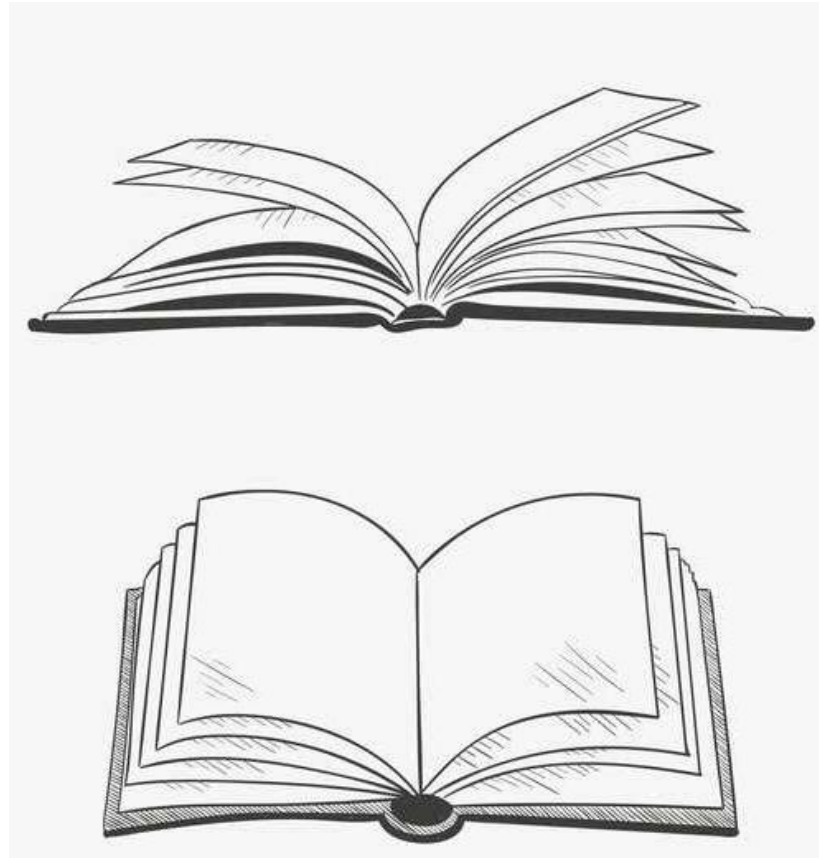
但是侵权2、3、4，肯定是侵权1，全覆盖

对自己专利非常有自信的情况下，权利要求2、3、可以不写

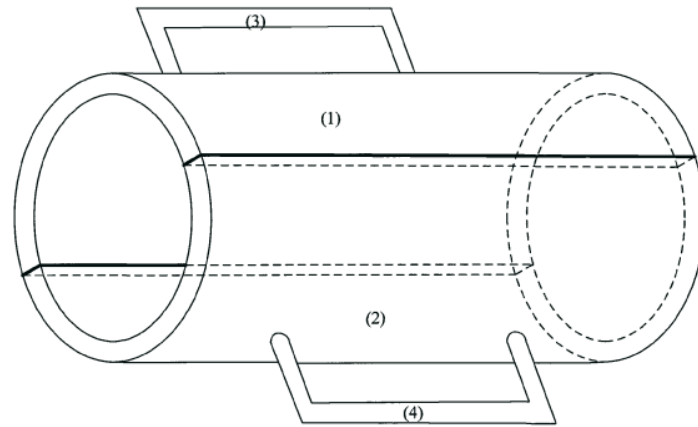
但是实际上在申请专利时，要写满10条，因为我们选定的1不一定

是最后认定的权利要求1

分歧终端机实例



专利挖掘快速路



专利制度能够鼓励企业持续创新



水杯A

专利A-水杯

公司A



水杯B

专利B-带盖水杯

公司B

专利制度能够鼓励企业持续创新

公司B制作水杯A会侵权；
公司B制作水杯B会侵权。

灵魂拷问：
为什么公司B还要申请专利B？



水杯A

专利A-水杯

公司A



水杯B

专利B-带盖水杯

公司B

专利检索



专利汇

全球 ▾ 请输入您想搜索的内容, 默认检索著录项及权利要求

搜索